

# 使用者操作手冊

## QHD 無線網路攝影機



型號: V8P

# 目錄

---

1 總覽 .....	3
1.1 主要功能 .....	3
1.2 使用前請確認 .....	3
1.3 包裝內容 .....	3
1.4 硬體資訊 .....	4
1.5 記憶卡管理 .....	5
1.6 新增裝置: 透過Foscam App連線 .....	5
1.7 安裝 .....	5
1.8 防水蓋安裝教學 .....	5
2 預設參數 .....	6
3 產品規格 .....	7

# 1 總覽

## 1.1 主要功能

- ◆ 8百萬畫素QHD防水網路攝影機
- ◆ H.264+/H.264 視頻壓縮技術
- ◆ 支援人體偵測、動作偵測和車輛偵測
- ◆ 支援免費Foscam Video Management Software(VMS)
- ◆ 支援免費Foscam iOS and Android APP
- ◆ 支援2.4GHz&5GHz 雙頻 WiFi
- ◆ 支援全雙向語音
- ◆ 支援高動態範圍成像
- ◆ 支援外接256GB Micro SD記憶卡儲存
- ◆ 夜間功能範圍可達20米
- ◆ 支援P2P功能使遠端存取
- ◆ 支援快照
- ◆ 支援雙串流
- ◆ 支援隨時隨地遠端存取與錄影
- ◆ 多層級用戶管理密碼保護
- ◆ 支援多種網路協議: IP, TCP, UDP, SMTP, FTP, DHCP, RTSP
- ◆ 支援Alexa
- ◆ 支援Google home

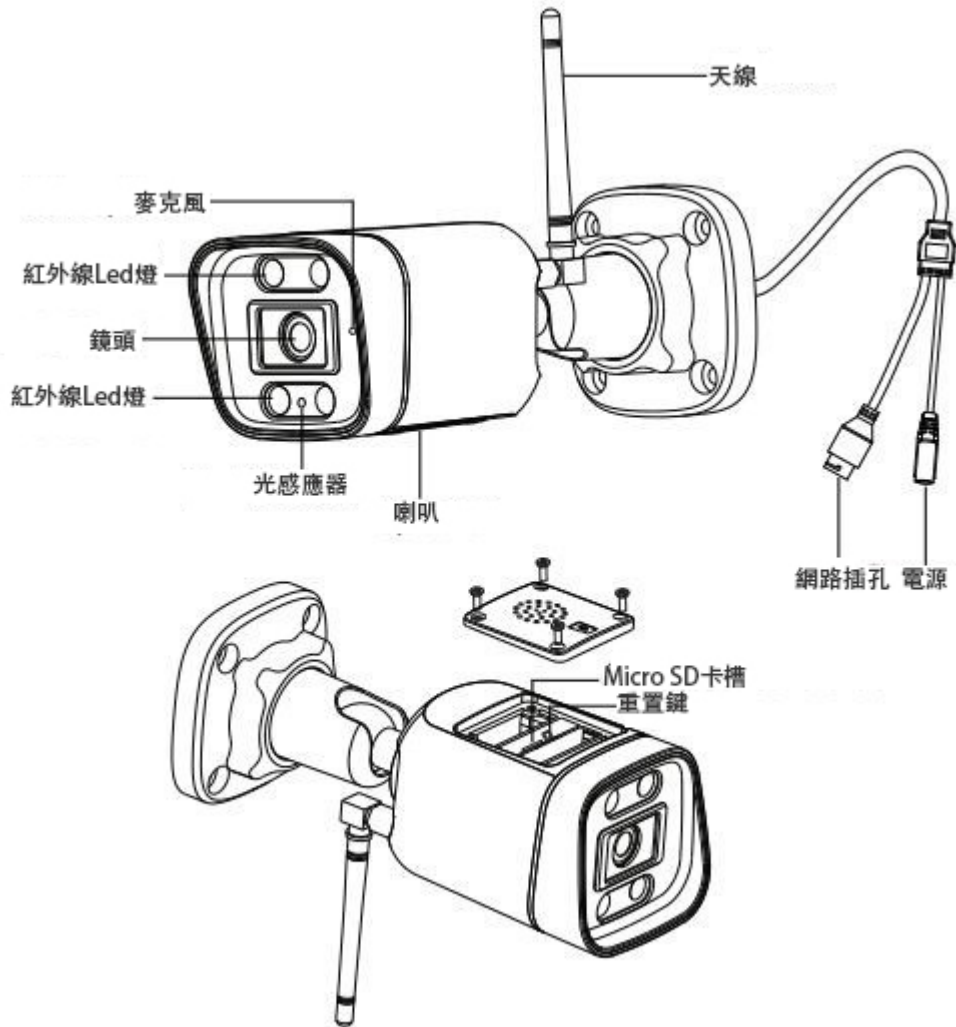
## 1.2 使用前請閱讀

請先確認收到的包裝內容，可參考下方表格確認產品內容是否齊全。安裝網路攝影機前，請仔細閱讀快速安裝指南，並依說明進行安裝操作，以確保產品使用正常。

## 1.3 包裝內容

● 網路攝影機 × 1	● 網路線 × 1
● 快速安裝指南 × 1	● 螺絲包 × 1
● 防水蓋 × 1	● 安裝支架 × 1
● 電源變壓器 × 1	● Wi-Fi天線 × 1

## 1.4 硬體資訊



**麥克風:** 內建麥克風

**鏡頭:** 定焦鏡頭

**聚光燈:** 晚上打開聚光燈的情況下觀看為全彩圖像

**LED 指示燈:** 用於夜視的紅外線LED

**重置鍵:** 按壓重置鍵 3~5秒鐘。放開重置按鍵，攝影機將會恢復原廠設定，使用者密碼

**Micro SD 記憶卡槽:** 支援最多256GB SD記憶卡存儲錄影檔案。

**喇叭:** 內建喇叭

**電源插孔:** AC 連線接口

**網路插孔:**10/100M 乙太網路接口。透過街口 Through this interface, IP camera can be connected with various network devices, such as hub, router, etc.

## 1.5 記憶卡管理

攝影機支援SD 記憶卡。

在攝影機運作過程中插入SD記憶卡時，請重新起董攝影機，否則SD記憶卡可能無法正常運作。

在Foscam app請至 **Settings(設定)**→**Device Status(設備狀態)**→**設備狀態** 頁面，你可以看到SD記憶卡狀態。

## 1.6 新增裝置: 透過Foscam App連線

掃描下方QR code來下載安裝 Foscam APP.

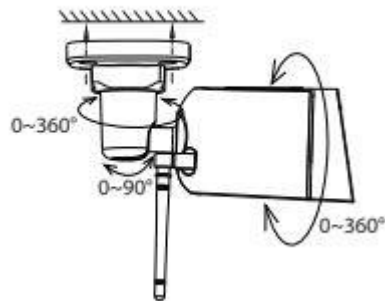
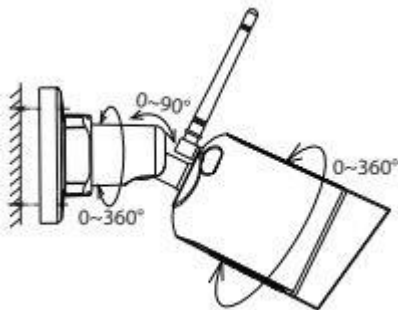


請參閱快速安裝指南。

## 1.7 安裝

請參閱快速安裝指南。

將攝影機指向預定位置，然後用螺絲釘進行安裝。



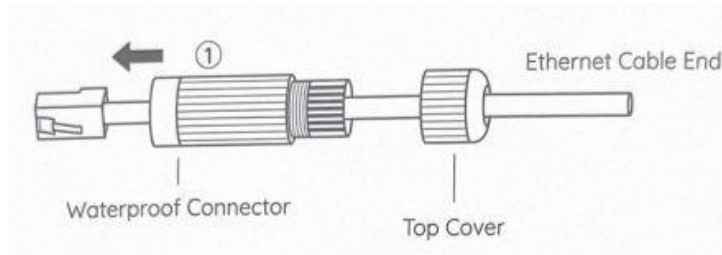
**請注意:**

請確保接線端的部分不會接觸到雨水或水。這些接口都不是防水的。

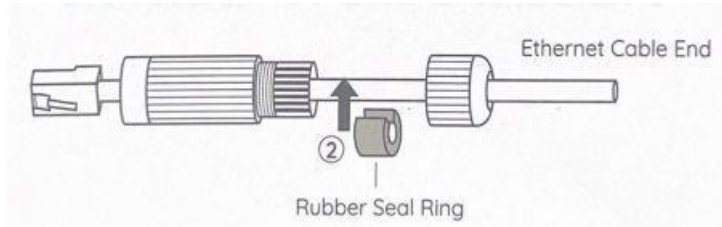
## 1.8 防水蓋安裝教學

當你在室外安裝攝影機，建議您安裝防水蓋。可依照以下安裝步驟。

1. 將乙太網路線穿過頂蓋，然後穿過防水連接器。

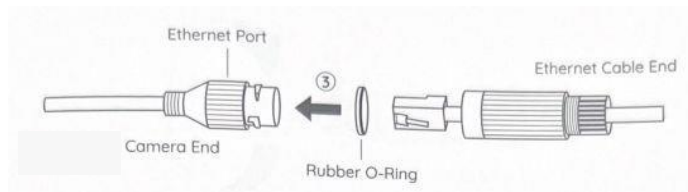


2. 用橡膠密封圈套在頂蓋和防水連接器中間的乙太網路線上。

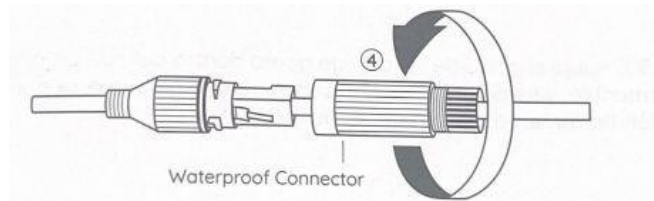


注意: 橡膠密封圈已有切割過。若沒有，可以自行切割。

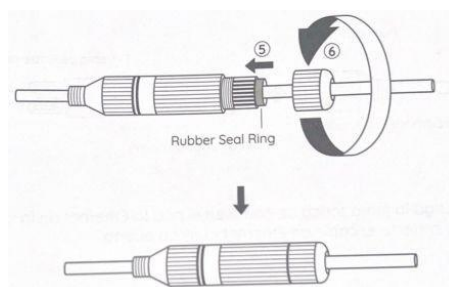
3. 將橡膠O型圈套入攝影機的乙太網路端口，並把乙太網路線插入乙太網路端口。



4. 將防水連接器與乙太網路端口對齊，接著擰緊頂蓋，並鎖緊到位就完成安裝。



5. 將橡膠密封圈推到防水接頭，接著擰緊頂蓋，並鎖緊到位就完成安裝。



## 2 預設參數

### 預設網路參數

IP 位置: 動態自動獲取

子網路遮罩: 動態自動獲取

預設閘道: 動態自動獲取

### 3 產品規格

	型號	V8P
聚光燈	色溫	4500K
影像感應器	感應器	高清色彩CMOS傳感器
	解析度	800萬畫素(3840*2160)
	最低照度	0 Lux (內建紅外燈)
鏡頭	鏡頭類型	f:4mm; F1.6
	視角	對角: 108.5°, 水平: 90.1°, 垂直: 46.2°
影像	影像壓縮	H.264+/H.264
	解析度	4K(3840*2160)2M/25fps, 1080P(1920*1080)1M/25fps, 720P(1280*720)1M/15fps
	串流	雙串流
	影像調整	色調、亮度、對比、飽和度、銳度均可調整
	影像翻轉	翻轉及鏡像模式
	夜間模式	手動和自動模式，當白燈亮時，夜間模式影像是彩色的
	夜間能見度	20米
音訊	輸入/輸出	支援雙向語音，內建麥克風和喇叭
	音頻壓縮	PCM/AAC
	警報	支援最大100dB警報
網路	乙太網路	One 10/100Mbps RJ45 port
	無線網路標準	IEEE802.11b/g/n/ac
	無線加密	WPA, WPA2
	遠端存取	P2P
	無線配置模式	支援掃描 QR code新增攝影機
	網路協議	IP, TCP, UDP, SMTP, FTP, RTSP
系統需求	作業系統	Microsoft Windows (Foscam VMS), MacOS (Foscam VMS), Android (Foscam app), iOS (Foscam app)
其他特點	燈光控制	手動切換或是警報聯動
	移動偵測	當偵測到事件，透過E-Mail、FTP和Foscam app發出警報
	車輛偵測	當偵測到事件，透過E-Mail、FTP和Foscam app發出警報
	人體偵測	當偵測到事件，透過E-Mail、FTP和Foscam app發出警報
	用戶帳戶	三種用戶階層
	隱私封鎖	支援
	WDR	在複雜情況下提高影像清晰
	縮放	6倍數位變焦功能
	儲存	支援最高256GB Micro SD記憶卡、本地、FTP、Foscam雲端儲存

	智能助理	支援Alexa, Google Home
電源	電源	DC12V/1A
	電源消耗	5Watts (Max.)
物理	尺寸(LxWxH)	170(L)x66 (W)x66 (H)
	淨重	346g
環境	防水	IP66
	工作溫度	-20°C~ 50°C (-4°F ~ 122°F)
	工作濕度	20% ~ 85% 非凝結
	保存溫度	-20°C ~ 60°C (-4°F ~ 140°F)
	保存濕度	0% ~ 90% 非凝結
認證	CE, FCC, RoHS,WEEE	

其他部分，請參閱“**FOSCAM** 使用手冊”