

使用者操作 手冊

Foscam 4K/8MP 室外

POE 網路攝影機



型號: T8EP

目錄

1 總覽	3
1.1 主要功能	3
1.2 PoE(乙太網路供電)	3
1.3 使用前請閱讀	4
1.4 包裝內容	4
1.5 硬體資訊	4
1.6 記憶卡管理	5
1.7 新增裝置: 透過Foscam App連線	5
1.8 安裝	6
1.9 防水塞安裝教學	7
2 預設參數	8
3 產品規格	8

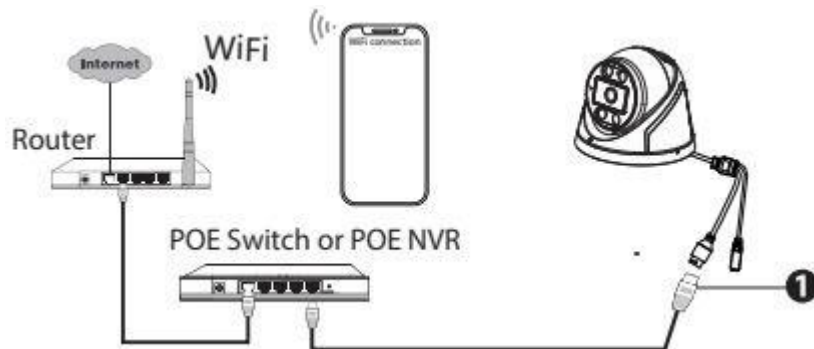
1 總覽

1.1 主要功能

- ◆ 8百萬畫素UHD防水網路攝影機
- ◆ H.264+/H.264 視頻壓縮技術
- ◆ 支援人體偵測、動作偵測和車輛偵測
- ◆ 支援免費Foscam Video Management Software
- ◆ 免費為 Android 與 iPhone 用戶提供手機 App
- ◆ 支援PoE功能
- ◆ 支援全雙向語音
- ◆ 支援高動態範圍成像
- ◆ 支援外接256GB Micro SD記憶卡儲存
- ◆ 夜視功能範圍可達20米
- ◆ 支援P2P功能使遠端存取
- ◆ 支援快照
- ◆ 支援雙串流
- ◆ 支援隨時隨地存取與錄影
- ◆ 多層級用戶管理密碼保護
- ◆ 支援多種網路協議: IP, TCP, UDP, SMTP, FTP, DHCP, RTSP
- ◆ 支援Alexa
- ◆ 支援Google Home

1.2 PoE

網路攝影機符合POE標準，允許透過單根乙太網路傳輸電源和數據。如下圖，透過乙太網路將攝影機連接到支援POE的路由器/交換器。



1.3 使用前請閱讀

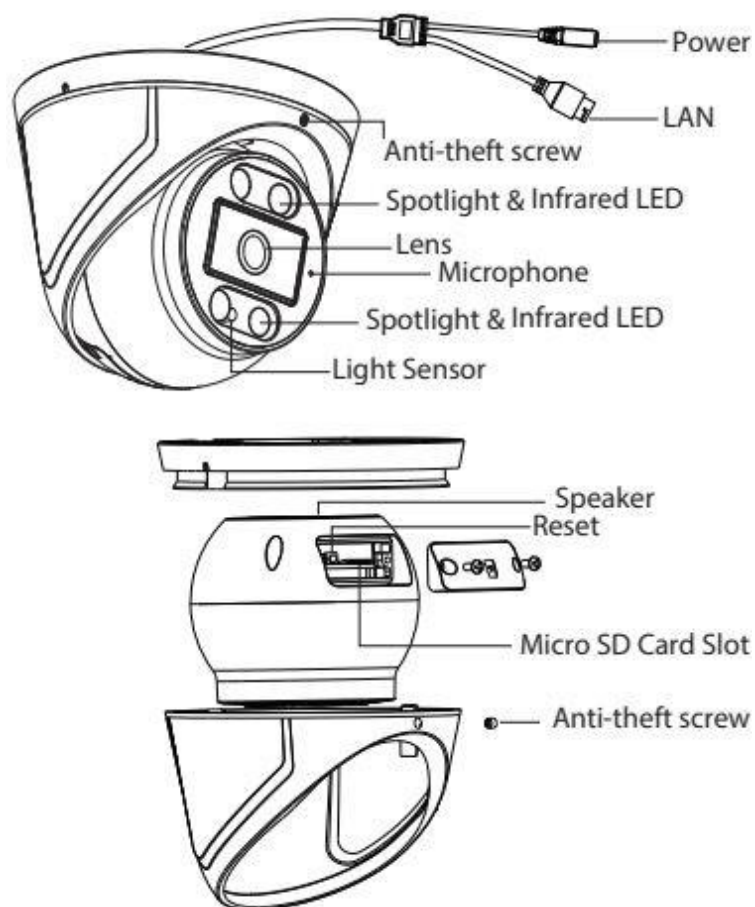
請先確認收到的包裝內容，可參考下方表格確認產品內容是否齊全。安裝網路攝影機前，請仔細閱讀快速安裝指南，並依說明進行安裝操作，以確保產品使用正常。

1.4 包裝內容

● 網路攝影機 × 1	● 網路線 × 1
● 快速安裝指南 × 1	● 螺絲包 × 1
● 防水塞 × 1	● 安裝支架Mounting Template × 1
● 監控標示 × 1	● 鑷子 × 1

1.5 硬體內容

1.5.1 前面版



1.5.2 介面



1. 網路孔

10/100M 自適應乙太網路接口，透過此接口，網路攝影機可以與各種網路設備連接，如路由器、交換器等。

2. 電源介面

連接外部電源變壓器，使用於12V / 1A。

1.6 記憶卡管理

攝影機支援SD記憶卡。

在攝影機運作過程中插入SD記憶卡時，請重新啟動攝影機，否則SD記憶卡可能無法正常運作。

在Foscam app請至 **Settings(設定)**à**Device Status(設備狀態)**鉅◆**備狀態** 頁面，你可以看到SD記憶卡狀態。

1.7 新增裝置: 透過Foscam App連線

掃描下方QR code來下載安裝Foscam APP

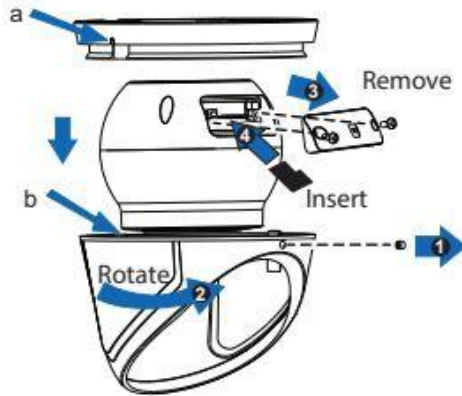


請參閱快速安裝指南。

1.8 安裝

請參閱快速安裝指南。

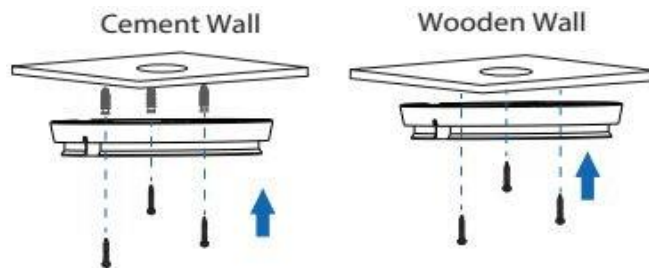
1. 鬆開防盜螺絲，並反方向旋轉外殼和底座直到a和b點對齊後可卸下外殼。
2. 擰開micro SD記憶卡蓋並插入記憶卡至記憶卡槽。(如果沒有要安裝SD記憶卡，可略過此步驟)。



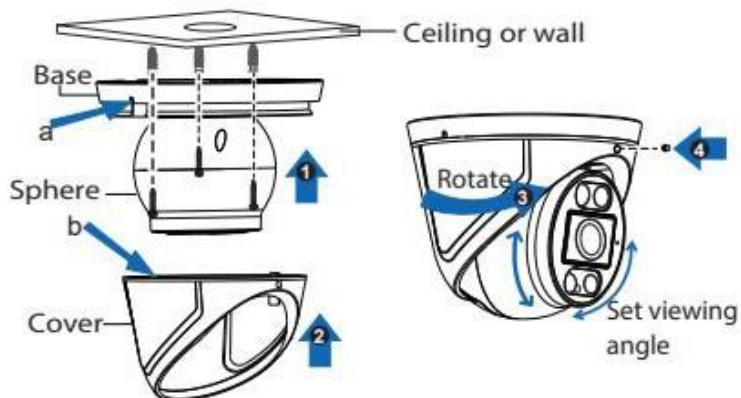
3. 在所需的位置貼上定位貼紙。



4. 使用對應的螺絲釘將設備安裝在平面上，如下圖示。



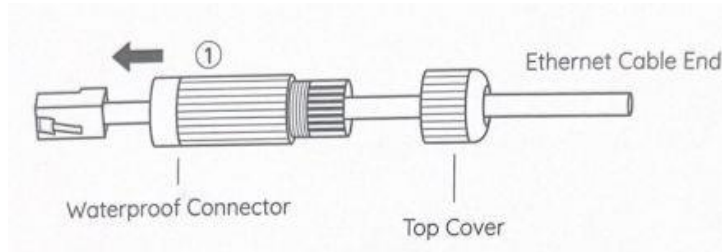
5. 將攝影機和殼組裝回去，旋轉底座和殼讓a和b點交錯，然後擰緊防盜螺絲固定好。
6. 將攝影機調整所需的視角。



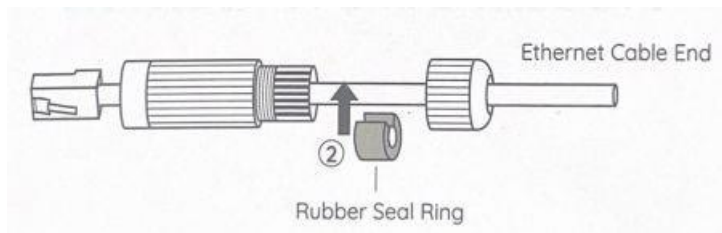
1.9 防水塞安裝教學

當你在室外安裝PoE攝影機，建議您安裝防水塞。可依照以下安裝步驟。

1. 將乙太網路線穿過頂蓋，然後穿過防水連接器。

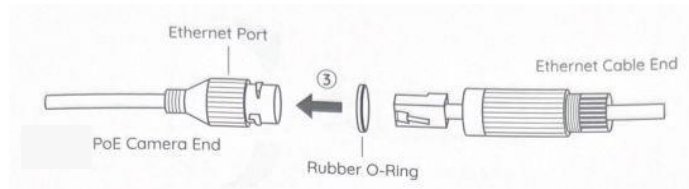


2. 用橡膠密封圈套在頂蓋和防水連接器中間的乙太網路線上。

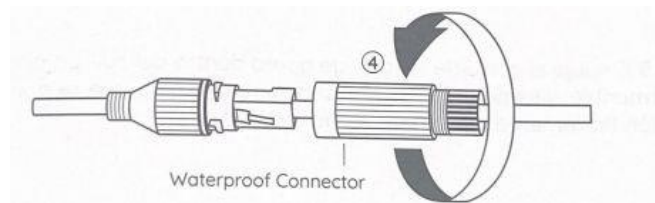


注意: 橡膠密封圈已有切割過。若沒有，可以自行切割。

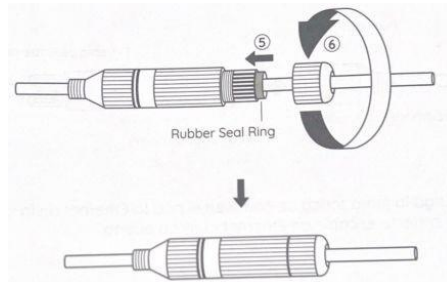
3. 將橡膠O型圈套入攝影機的乙太網路端口，並把乙太網路電線插入乙太網路端口。



4. 將防水連接器與乙太網路端口對齊，然後順時鐘旋轉擰緊兩個零件。



5. 把橡膠密封圈推到防水接頭，接著擰緊頂蓋，並鎖緊到位就完成安裝。



2 預設參數

預設網路參數

IP 位置: 動態自動獲取

子網路遮罩: 動態自動獲取

預設閘道: 動態自動獲取

3 產品規格

	品名	T8EP
聚光燈	色溫	4500K
影像傳感器	傳感器	高清彩色CMOS傳感器
	解析度	8百萬畫素(3840*2160)
	最低照度	0 Lux (內建紅外燈)
鏡頭	鏡頭類型	f:4.3mm; F1.6
	視角	對角: 108.5°, 水平: 90.1°, 垂直: 46.2°
影像	影像壓縮	H.264+/H.264
	解析度	4K(3840*2160) 6M/20 fps, 1080P(1920*1080)1M/25fps, 720P(1280*720)1M/15fps
	串流	雙串流
	影像調整	色調、亮度、對比、飽和度、銳度均可調整e
	影像翻轉	翻轉及鏡像模式
	夜間模式	手動和自動模式，當白燈亮時，夜間模式影像是彩色的
	夜間能見度	配有4個紅外線LED燈和聚光燈，夜視範圍可達20米
音訊	輸入/輸出	支援雙向語音，內建麥克風及喇叭
	音頻壓縮	PCM/AAC
	警報	支援最大100Db警報
網路	乙太網路	One 10/100Mbps RJ45 port
	遠端存取	P2P
	網路協議	IP, TCP, UDP, SMTP, FTP, DHCP, RTSP
系統需求	作業系統	Microsoft Windows (Foscam VMS), MacOS (Foscam VMS), Android (Foscam app), iOS (Foscam app)
其他特點	移動偵測	可透過E-Mail，上傳警報快照到FTP
	人體偵測	可透過E-Mail，上傳警報快照到FTP
	車輛偵測	可透過E-Mail，上傳警報快照到FTP
	用戶帳戶	三種用戶階層
	WDR	在複雜情況下提高影像清晰

	縮放	6倍數位變焦功能
	儲存	支援最高256GB Micro SD記憶卡, 本地、FTP、Foscam雲端儲存
	重置	重置建可使用
	智能助理	支援Alexa, Google Assistant
電源	電源	DC 12V/1.0A (非標準)
	POE 標準	802.3af
	電源消耗	5 Watts (Max.)
物理	尺寸(LxWxH)	φ110*100mm
	淨重	380g
環境	防水	IP66
	工作溫度	-20°C ~ 40°C (-4°F ~ 104°F)
	工作濕度	10% ~ 80% 非凝結
	保存溫度	-20°C ~ 50°C (-4°F ~ 122°F)
	保存濕度	0% ~ 90% 非凝結
認證	FCC, CE, RoHS, IP66, UKCA	

其他部分，請參閱“**FOSCAM**使用手冊”